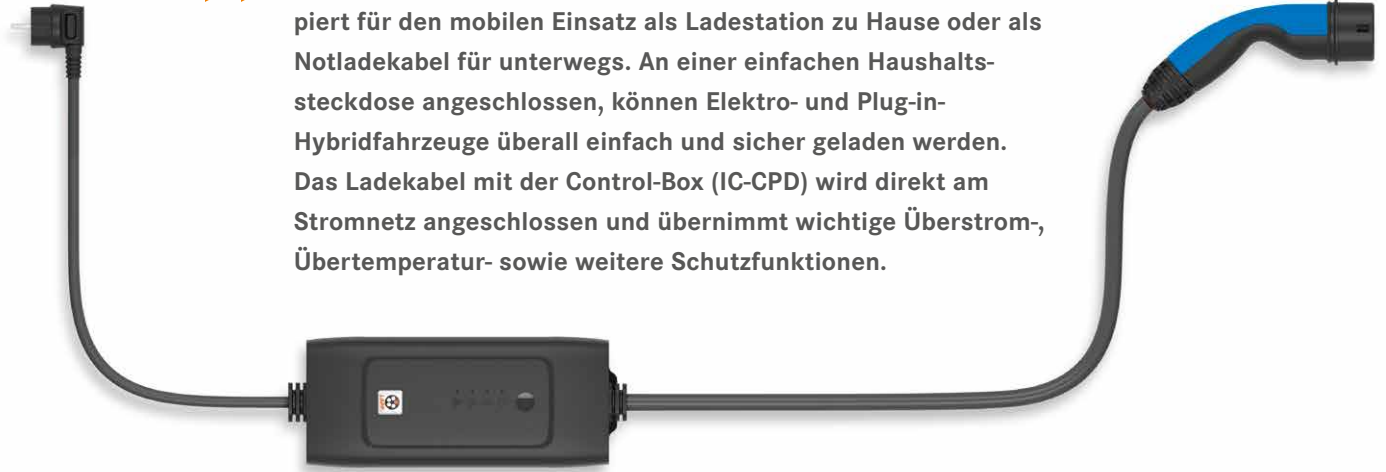


MOBILE LADESTATION BASIC

TYP 2, MODE 2-LADEKABEL, 10 A, 1-phasig, 6 m | ART-NR.: 5555000048-E
FÜR DAS LADEN VON ELEKTRO- UND HYBRIDFAHRZEUGEN



DIE MOBILE LADESTATION BASIC VON LAPP ist speziell konzipiert für den mobilen Einsatz als Ladestation zu Hause oder als Notladekabel für unterwegs. An einer einfachen Haushaltssteckdose angeschlossen, können Elektro- und Plug-in-Hybridfahrzeuge überall einfach und sicher geladen werden. Das Ladekabel mit der Control-Box (IC-CPD) wird direkt am Stromnetz angeschlossen und übernimmt wichtige Überstrom-, Übertemperatur- sowie weitere Schutzfunktionen.



VORTEILE AUF EINEN BLICK

- Ladestation für zu Hause und mobiles Notladekabel für den Einsatz an handelsüblichen Haushaltssteckdosen
- 100 % benutzerfreundlich. Einfach einstecken. Kein Einstellen von Strom notwendig.
- Der Ladevorgang läuft automatisch ab und wird beendet, sobald die Batterie vollständig geladen ist
- Ergonomische, massive Stecker-/Kupplung-Ausführung
- Erfüllt alle relevanten VDE- und IEC-Produktanforderungen
- Robustes Design
- Controlbox Schutzart IP67
- Überfallsicher

ELEKTRISCHE DATEN

- Nennspannung Bereich 110-240 V
- Nennstrom 10 A
- Frequenz 50-60 Hz
- Fehlerstromschutzschalter (RCD) ≤ 30 mA AC; ≤ 6 mA

BESONDERHEITEN

- Gehäuse robust und fallsicher ausgeführt und zusätzlich verklebt, aus PA6-GF25 mit 4-6 mm Wandstärke
- Einhängenhaken am Gehäuse
- Gehäuse mit LED-Anzeigestatus
- Gehäuse mit Dichtungsmembran zum Druckausgleich
- Auch erhältlich mit CEE blau 230 V/16 A/1-ph für Ladeleistung bis max. 3,7 kW und zusätzlichen länderspezifischen Netzsteckern (Typ G, J, K, I)

SICHERHEITSFUNKTIONEN

- Selbsttest beim Start
- Fehlerstromerkennung
- Kommunizierende Ladeüberwachung zum Fahrzeug
- Überwachung des Schutzleiters (nicht bei der IT-Variante)
- Überwachung der Relais
- Überstromerkennung
- Erkennung Über- und Unterspannung
- Temperaturüberwachung IC-CPD
- Temperaturüberwachung Netzstecker (länderspezifisch)
- Controlbox Schutzart IP67
- Überfallsicher
- Fallsicher
- Halogenfrei
- Flammwidrig
- Ölbeständig
- Umgebungstemperatur -25 °C bis +45 °C

LIEFERUMFANG

- Mode 2-Ladekabel, ICCB Control-Box, Schuko-Stecker, Typ 2-Kupplung
- IEC 62752 zertifiziert durch VDE
- Mehrsprachige Betriebsanleitung

TECHNISCHE INFORMATION

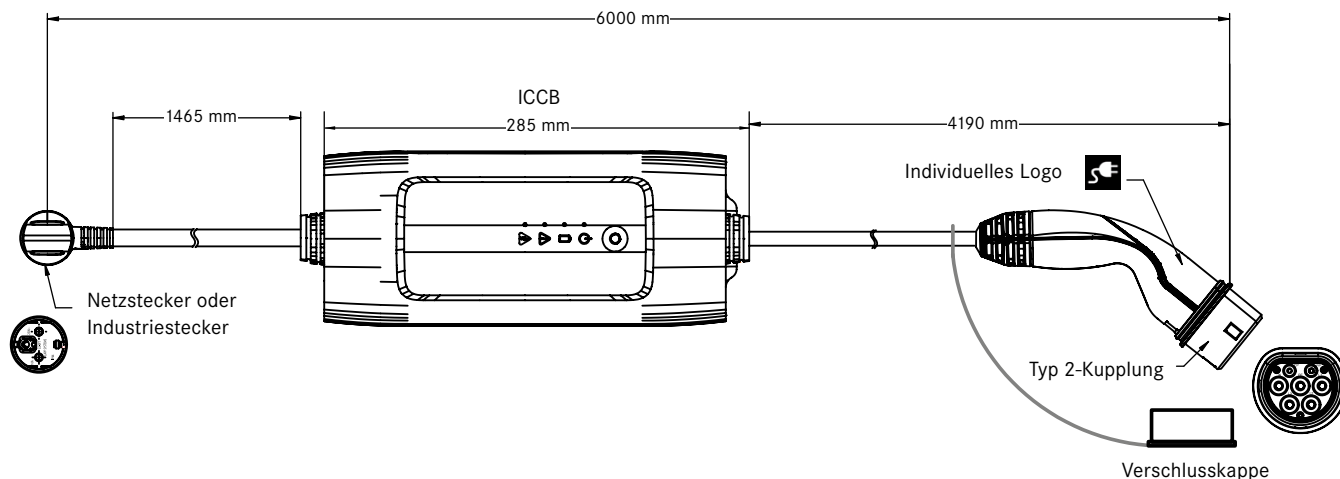
- Nach IEC-Norm ausgeführte elektrische Ausrüstung für Elektro-Straßenfahrzeuge, Ladesystem für Elektrofahrzeuge (IEC 61851-1)
- In-Cable Control- und Schutzvorrichtung (IEC 62752)
- Netzstecker EF/Schuko (Ladestrom Netzstecker 6 A/8 A/10 A)
- Fahrzeugstecker (IEC 62196)
- Ladebetriebsart Mode 2
- Schutzart IP44
- Übertragung der Ladeströme mit bis zu 10 A. Somit sind Ladevorgänge mit bis zu 2,3 kW möglich
- Gesamtlänge: 6 m
- Gewicht 2,65 kg
- Abmessungen Control-Box (ICCB): 320 x 124 x 84 mm

DATENBLATT

MOBILE LADESTATION BASIC

ART-NR.: 5555000048-E

MODE 2 BASIC LC M2B EF EN 10AT IEC 16A 1P T2C EN 6000



Kabeleigenschaften

Kabelauführung	Glatt
Leitungsaufbau	ÖLFLEX® CHARGE 3G 2,5 mm ² +0,5
Kennzeichnung Kabel	LAPP Kabel Stuttgart ÖLFLEX® CHARGE EVC 750/450 VAC EN 50620
Kabelfarbe	Basaltgrau
Leitungsaufbau	PP extrudiert D 10/Netzleitung D 9,7 mm +/- 0,30 mm

Stecker/Kupplung

Typ 2-Kupplung	Leistungskontakte (L1, N, PE) 240 V-415 V
Schuko Typ EF-Stecker	Kontakte (L1, N, PE) max. 250 V AC mit NTC Temperaturüberwachung/ Schutzart IP44
Signalkontakte Kupplung	2 A (CP, PP) 30 V DC
Oberfläche Kontakte Kupplung	5-6 µm Ag-beschichtet
Isolationsspannung	500 V
Kodierungswiderstand zw. PP und PE	220 Ohm +/- 1 %; 1 W;
Übergangswiderstände	Verbesserte elektrische Auslegung durch zusätzliche Lötung
Ausführung Stecker/Kupplung	Design Linie
Werkstoffe Stecker/Kupplung	Hartkomponente PA
Logo Kupplung	LAPP e-Mobility
Typ 2-Abdeckkappe Kupplung	Schutzkappe mit Klettband
Maximaler Ladestrom	10 A 1-ph AC netzseitig
Farbe Kupplung	Blau/schwarz

Allgemeine Eigenschaften

Schutzart Kupplung	IP44 mit Schutzkappe IP24 ohne Schutzkappe
Norm Kupplung	IEC 62196-1; IEC 62196-2
Zulassungen	VDE-zertifiziert und CE-konform
Richtlinien	2014/35/EU (Niederspannungsrichtlinie), 2011/65/EU (RoHS) und 2015/863/EU. IEC 61851, IEC 62752



Lapp Mobility GmbH
Zentrale Stuttgart
Oskar-Lapp-Str. 2 · D-70565 Stuttgart
Tel.: +49 711 7838 - 04
Fax: +49 711 7838 - 3520
www.lappmobility.com